

TEKNISK SPESIFIKASJON BORERIGG AMV 21 SGBC-CR/CC

Tegn.nr. 10180

HOVEDKOMPONENTER

Chassis	:	AMV 2849
Bommer	:	2 x AMV Sigma, 1 x AMV Gamma
Mater	:	3 x AMV 20 ft.
Power Pack	:	3 x 75 kW
Boremaskin	:	3 x Montabert HC 80 IR (HC 90).
Ladekorg	:	1 x AMV 4. (Korgstørrelse etter ønske)

CHASSIS

Type	:	AMV 2849.
Motor	:	Deutz BF6M 1013 133 kW.
Elektrisk system	:	24 V
Transmisjon	:	Clark 3 gear fram/tilbake.
Bremsesystem	:	Luftbremseser, med park.brems og nødbrems.
Dekk	:	14.00 x 24 doble hjul ved bomaksling. 12.00 x 24 styreaksling.
Styresystem	:	Clark.
Styreaksling	:	Clark.
Bomaksling	:	Clark.
Max hastighet	:	15 km/t.
Dimensjoner	:	Hjulavstand : 4.900 mm Bredde : 2.800 mm Høyde : 3.250 mm Total lengde m/20 ft. mater : 16.610 mm

Chassiset har fire støtteben, slag 600 mm. To med sideveis forskyvning 2 x 500 mm.
Chassiset har firehjulstrekk.

BOM AMV SIGMA

Vekt bom	:	4.500 kg
Bom extension	:	2.100 mm
Materforlenger	:	2.400 mm
Mater rotasjon	:	360°
Rotasjonsradius	:	970 mm
(rot. senter - borstål senter)		
Hydraulikk trykk	:	210 bar

Elektroniske vinkelgivere er montert i alle ledd.

BOM AMV GAMMA

Vekt bom	:	4.300 kg
Bom extension	:	1.500 mm
Materforlenger	:	2.400 mm
Mater rotasjon	:	360°
Rotasjonsradius	:	970 mm
(rot. senter - borstål senter)		
Hydraulikk trykk	:	210 bar

Elektroniske vinkelgivere er montert i alle ledd.

RIGGENS DEKNINGSAREAL

Max. høyde 10.300 mm
Max. bredde 16.000 mm
Tegn.nr. 10185.

MATERBJELKE AMV 20 FT.

Total lengde	:	8.075 mm
Hulldybde	:	5.950 mm
Borstål	:	R38-6140 mm
Vekt inkl. boremask.	:	1150 kg
Materkraft	:	12,5 KN
Tegn.nr.	:	11874

HYDRAULISK POWER PACK

Hydraulikkoljevolum : Ca. 1.200 l.
Pumper : 3 x Tandem variabel aksial stempelpumper.
Elektromotorer : 3 x 75 kW.
Hydraulikkoljekjøler : Olje/vann kjøler med termo kontroll.

Filtere : Høytrykksfilter: 6 my absolutt
Returøljefilter: 6 my absolutt
Lekkoljefilter: 12 my absolutt
Pustefilter: 10 my absolutt

Automatisk oljenivåbryter.
Automatisk temperaturføler.

KABELVINDE

Kabelvinde : Hydraulisk drift.
Kabel : 120 m, 4 x 120 mm².

Hydraulisk retningsventil, mengdereguleringsventil og bremseventil.

ARBEIDSKORG

Dobbel teleskop.
Max. vekt i korgen : 300 kg.

Korgen holdes horisontalt når bommene beveges.

VANNSYSTEM

Vannpumpe : 200 l/min., 20 bar.
Elektromotor : 11 kW
Trykkreduksjonsventil
Vannfilter
Strømningsvakt
Retningsventil, luftstyrt.
Minimum vanntrykk inn på pumpen 3 bar.
Vannvinde hydraulisk drevet: 100 m, 2"

LUFTSYSTEM

Skruekompressor : 2,45 m³, 7 bar.
Elektromotor : 22 kW.
Luftrykktank.

Smøresystem for boremaskin-nakke.

SENTRALSMØRESYSTEM

Lincoln sentralsmøresystem som dekker bommene og arbeidskorgen.

ELEKTROSYSTEM

Elektrosystem : 3 x 660 V 50 HZ, IT-system.
Elektromotorer : 75 kW.

Elektrisk oljenivåvakt.

Elektrisk temperaturvakt.

Totalt elektrisk kraftforbruk 290 kW.

LYS

10	arbeidslys	70W 24 V
3	justerbare arbeidslys	70W 24 V
4	arbeidslys	1000W 220 V
2	arbeidslys	500W 220 V

Transformatorer 660 V - 220 V 3 fas.
660 V - 220 V 3 fas.
220 V - 24 V for styresystem.

FØRERHYTTE

Lydisolert, støynivå lavere enn 80 dBA.

Varme- og kaldluftsvifte.

Vindusviskere/spylere.

Elektrisk varmeapparat 2000 W.

Brannslukningsapparat.

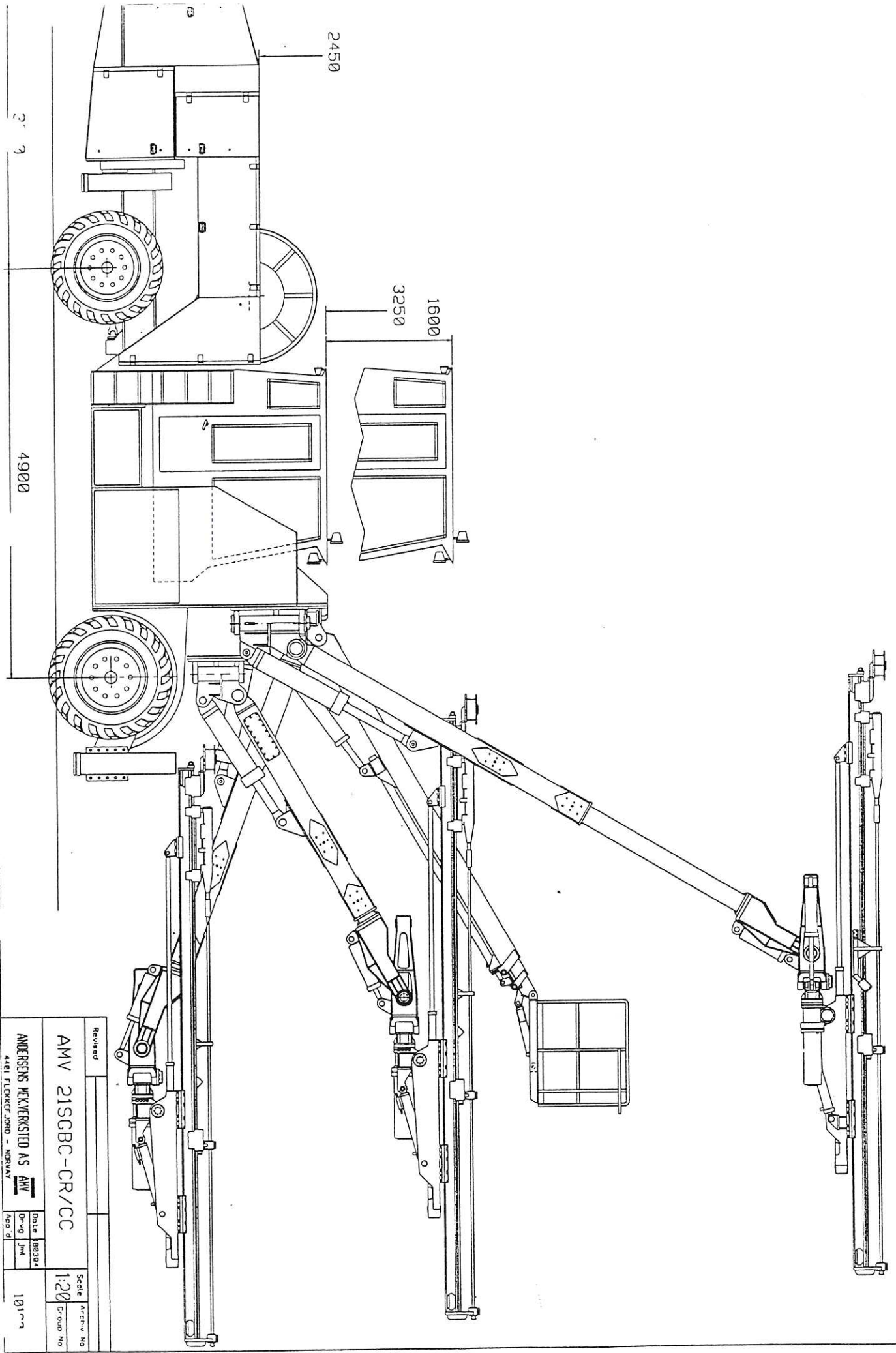
Førerhytten kan heves og senkes 1.600 mm.

RIGG-STYRING

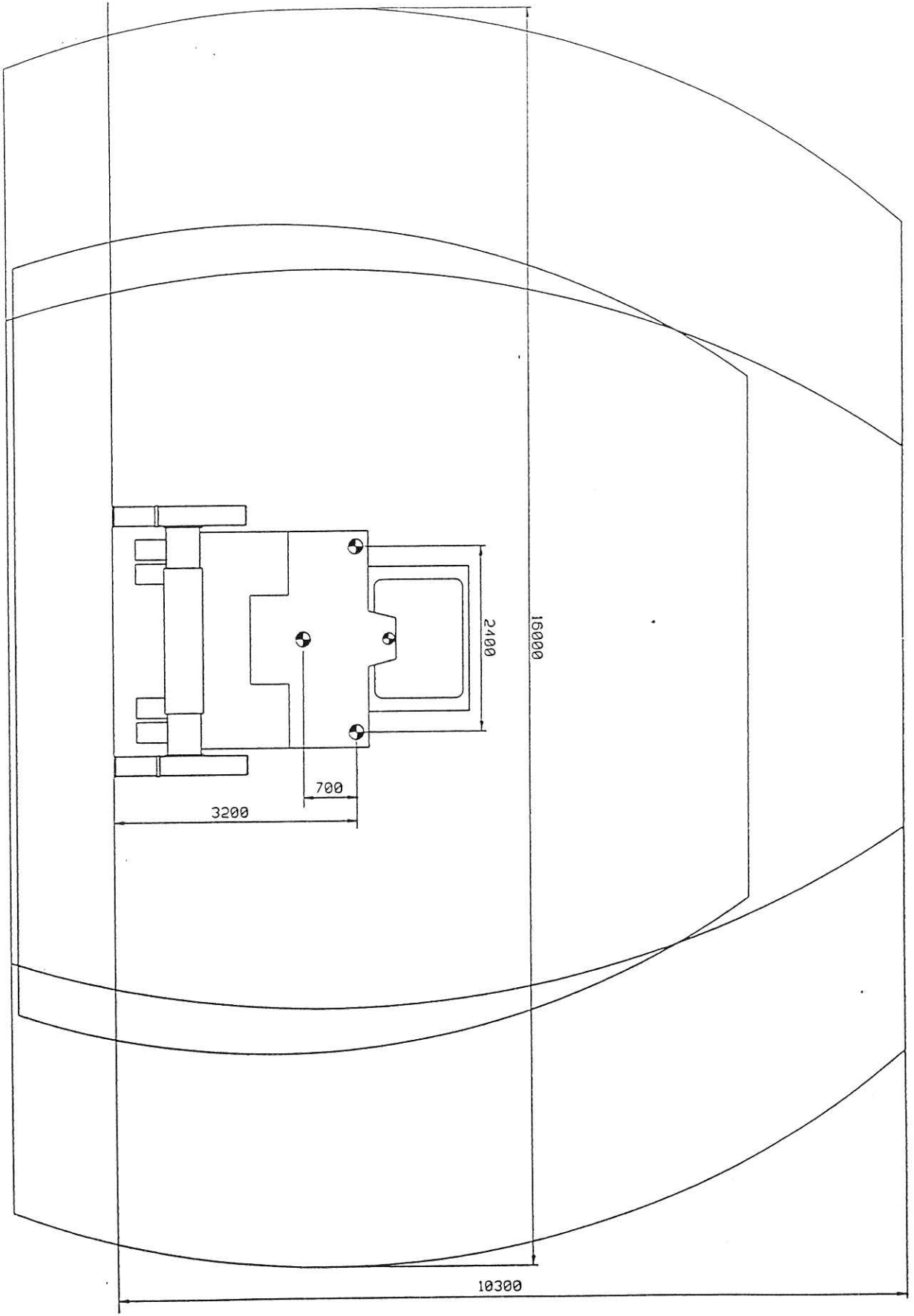
- Hydraulikkfunksjonene er PLC-styrt.
- Boremaskinen er betjent med en joy-stick for hver maskin.
- Bommene er betjent med en joy-stick.
- Hydraulikkpumpen er trykk- og mengderegulert.
- Elektronisk mater og boremaskinstyring med fastboringsautomatikk.

Totalvekt AMV 21SGBC-CR/CC ca. 45.000 kg

THIS IS AN AUTOCAD DRAWING. IT MUST NOT BE ALTERED MANUALLY.

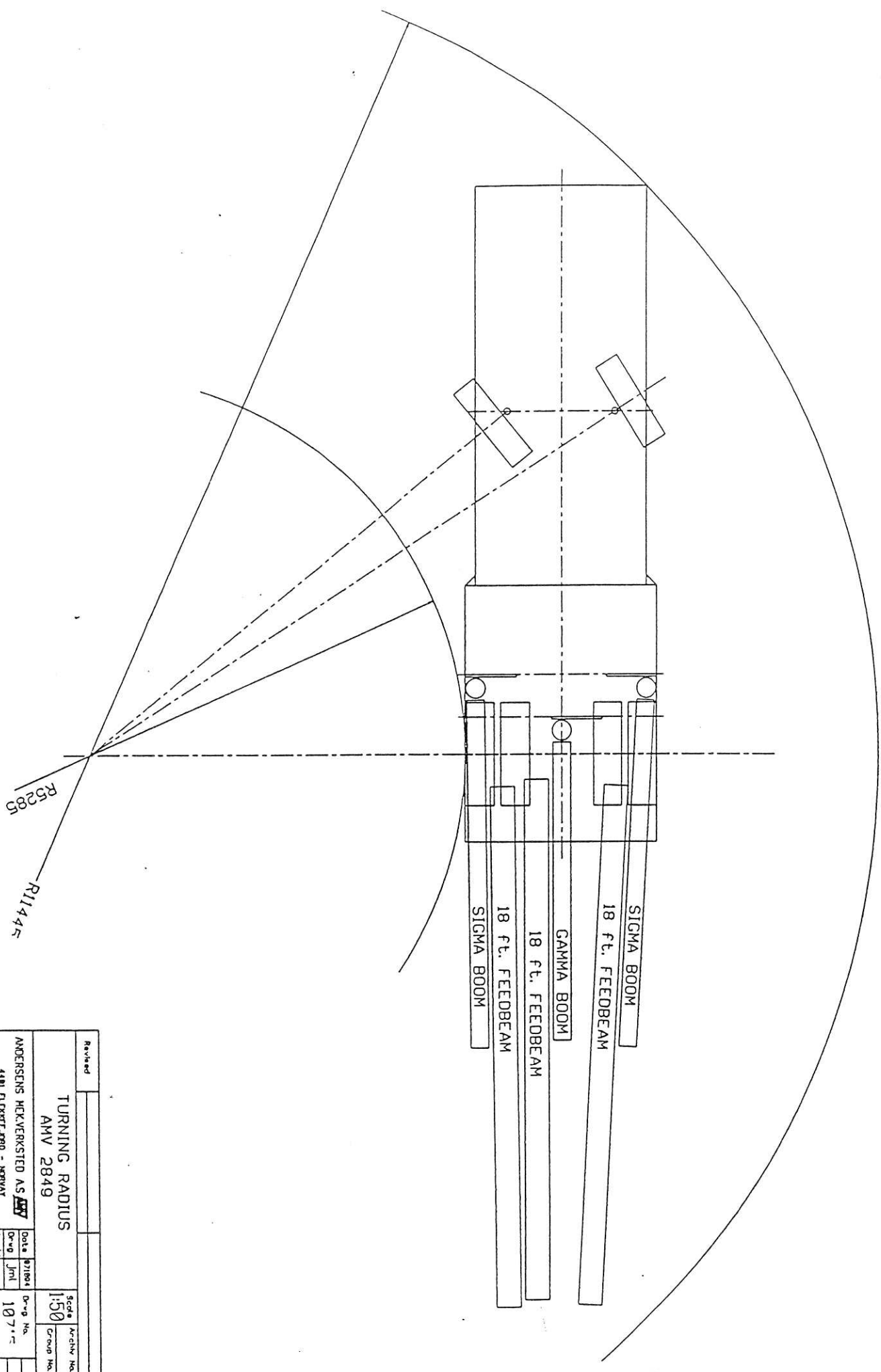


THIS IS AN AutoCAD DRAWING. IT MUST NOT BE ALTERED MANUALLY.



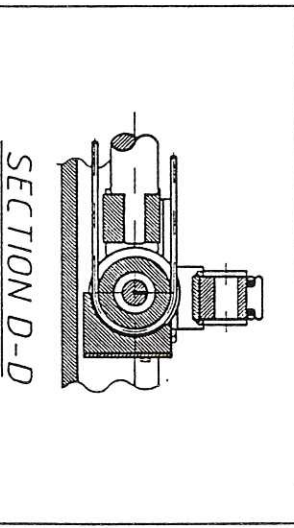
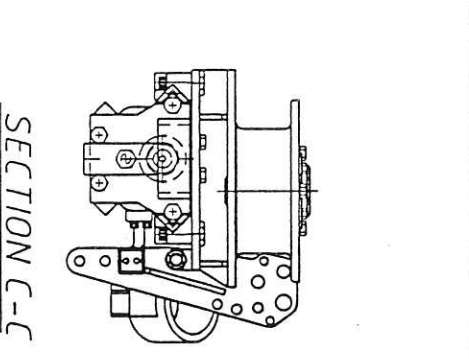
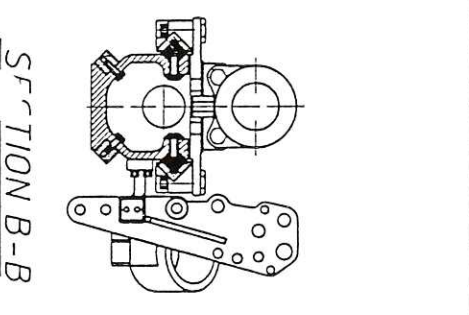
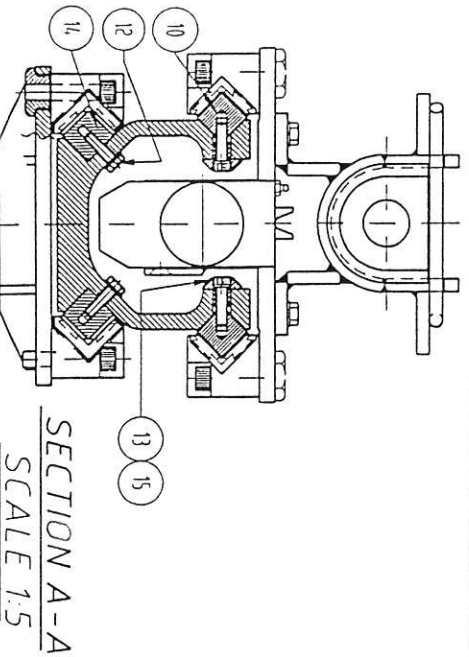
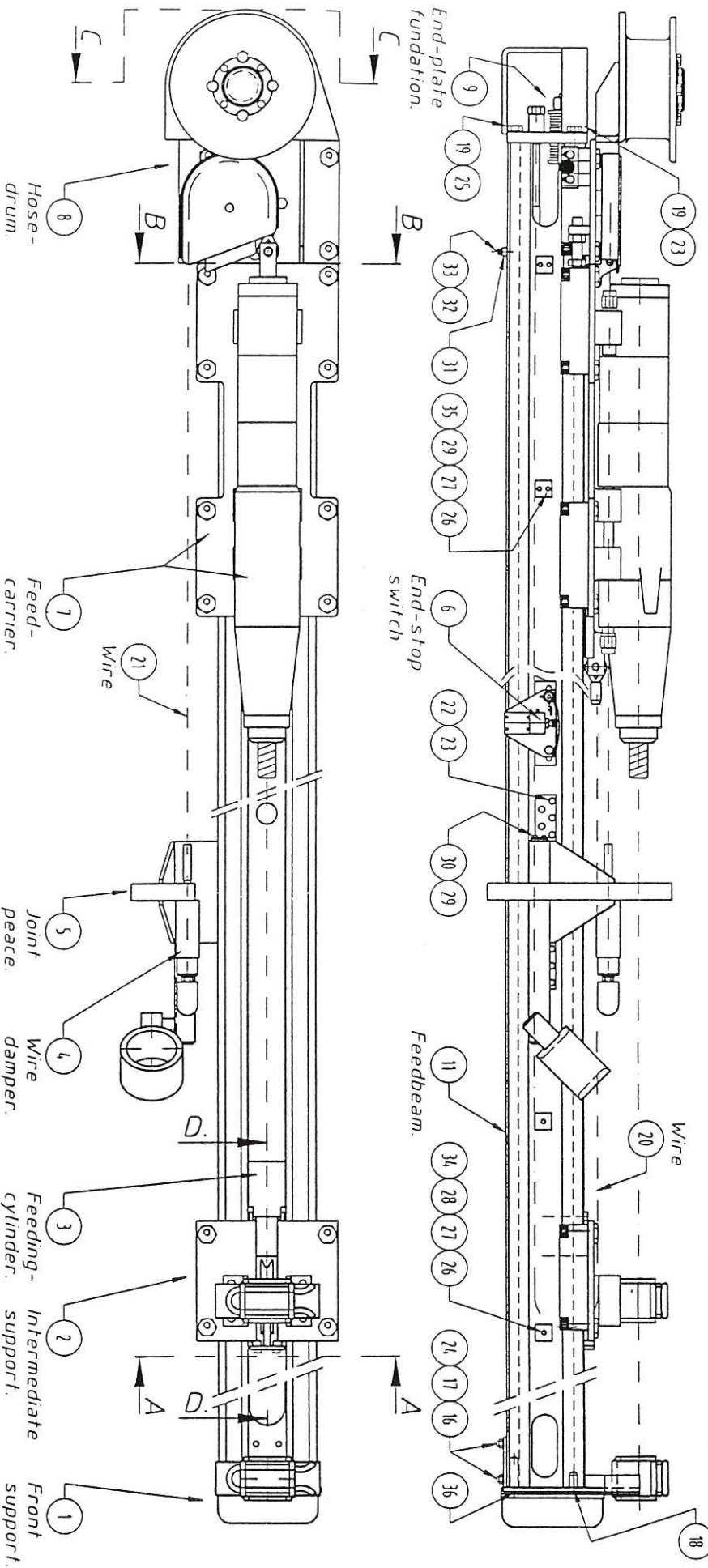
Revised		Scale	Archiv No.
COVERAGE AREA		1:20	
AMV 21SGC		Drawn	Group No.
ANDERSENS HEKVERKSTED AS		Date	Dr-g No.
4481 FLEKKER 2090 - KONTAV		1983	10185
App'd		Dr-g	

THIS IS AN AUTOCAD DRAWING. IT MUST NOT BE ALTERED MANUALLY.



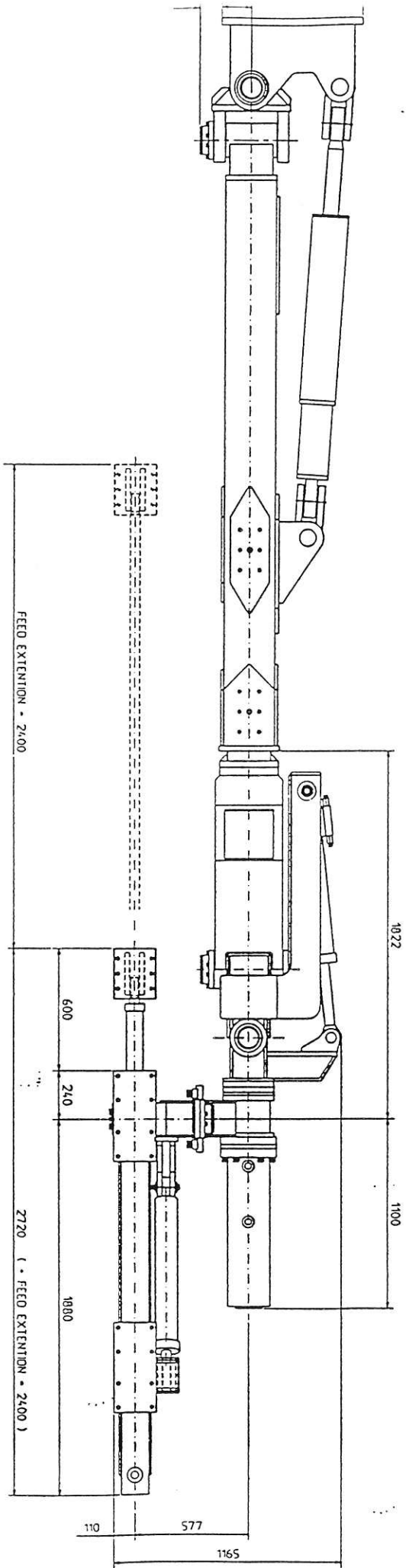
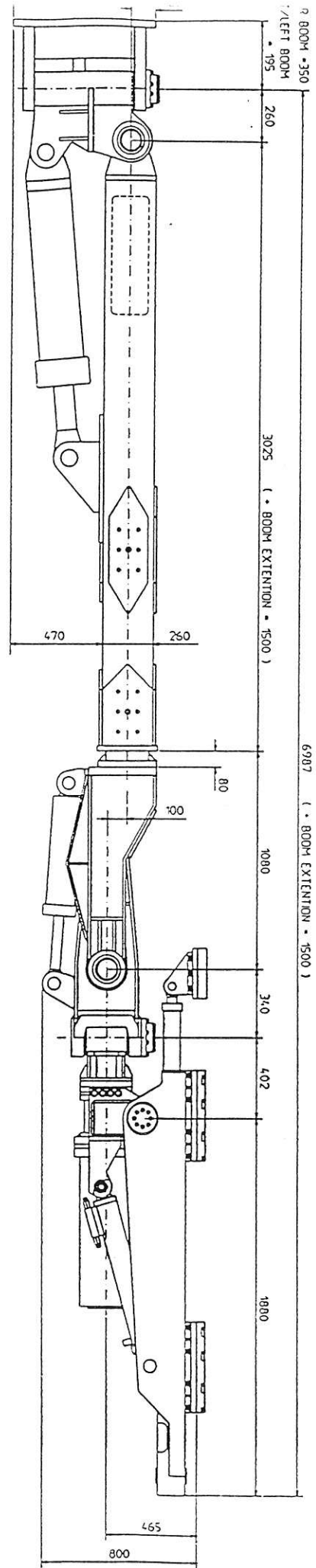
Revised					
TURNING RADIUS					
AMV 2849					
ANDERSENS HEKKEKSTED AS					
4481 FLEKKEFJORD - NORWAY					
Date	07/084	Scale	1:50	Archv No	
Drwg	Jnl	Drwg No	10700	Group No	
App'd					

THIS IS AN AUTOCAD DRAWING. IT MUST NOT BE ALTERED MANUALLY.



Revised	Scale	Archiv. No.
Feedbeam 20' HC80/90 Drifter	1:10	12120
LEFT SIDE "AMV-mater"	Drwg No.	12120
ANDERSENS MEK.VERKSTED AS	Date	12097
4401 F.L.V.-VET.-ØRB - NORWAY	Drwg	01
	App'd.	

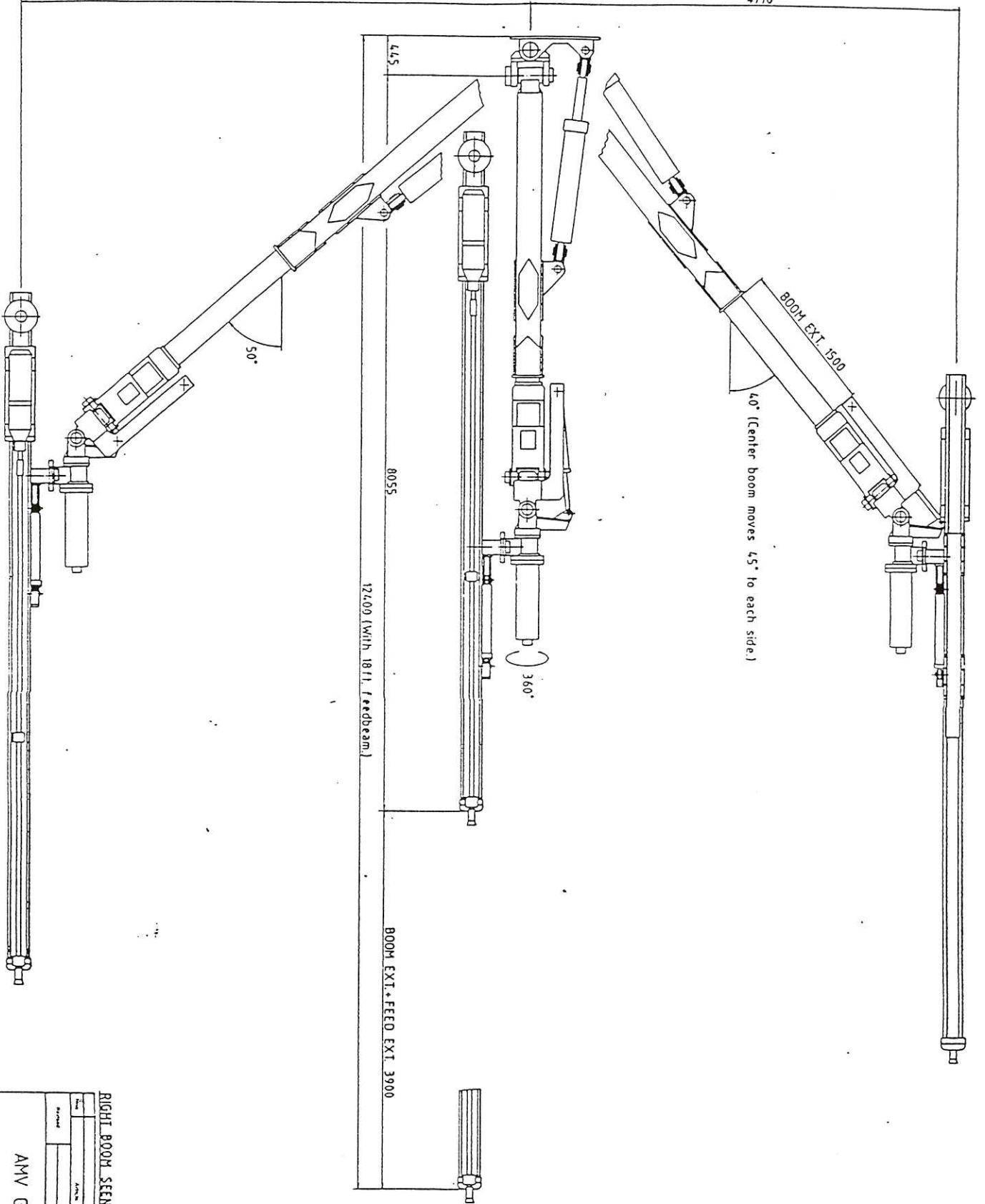
THIS IS AN AutoCAD DRAWING. IT MUST NOT BE ALTERED MANUALLY.



Revised		Scale	1:10	Archiv. No.	
AMV GAMMA BOOM			Scale	1:10	Archiv. No.
ANDERSENS HEKKEKSTED AS			Date	18/10/01	Dr.-o No.
4481 FLEKKEDJØRD - NORWAY			Dr.-o	P.M.J.	997
			App'd		

5540

4770

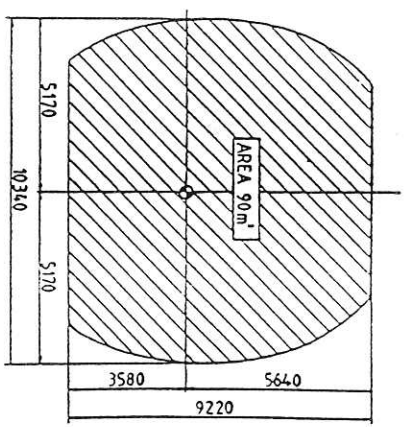
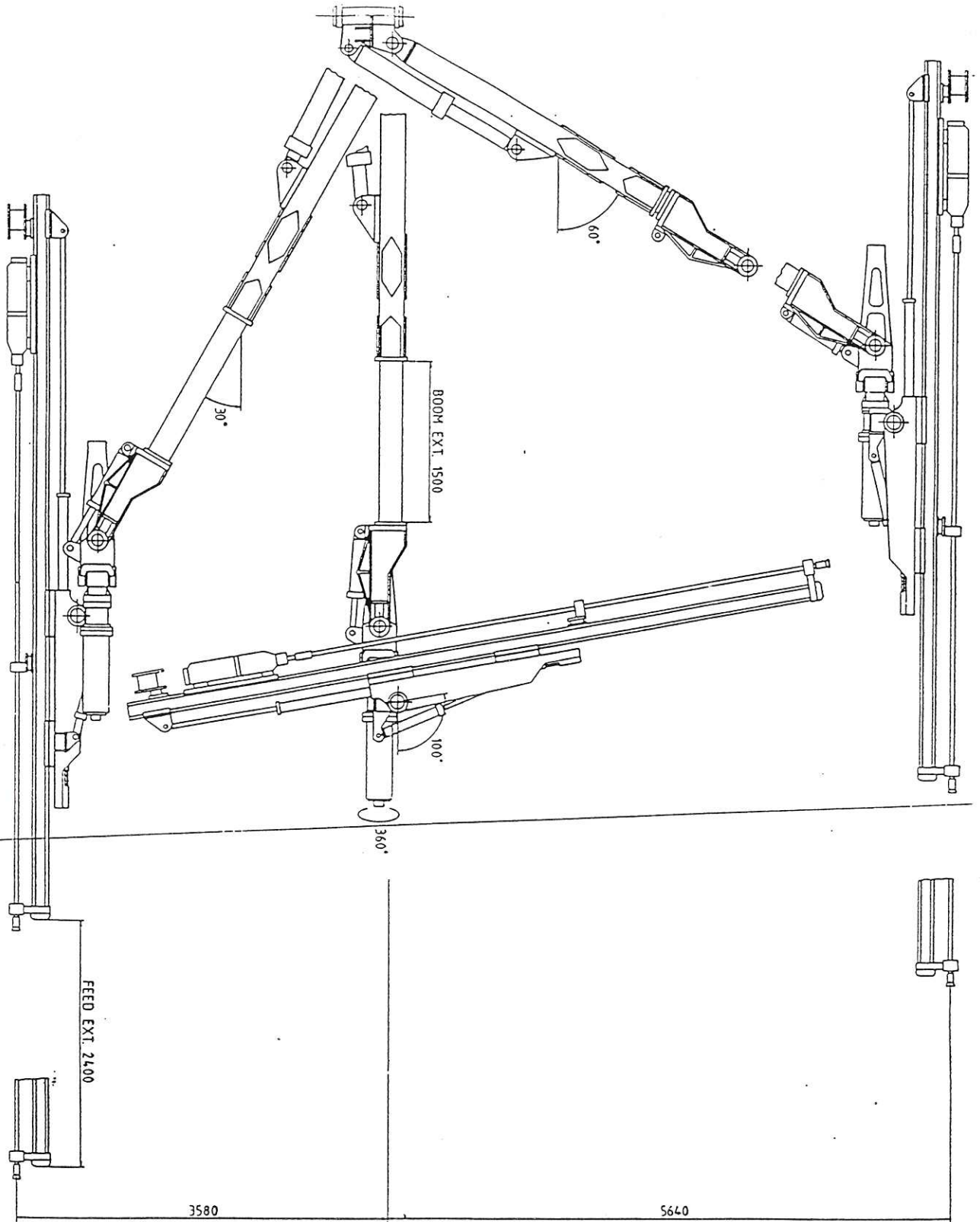


RIGHT BOOM SEEN FROM ABOVE

Part No.	Rev.	Material	Quantity	Notes

AMV GAMMA BOOM

ANDERSONS MARK VERSTEDALS **AMV**
 280589
 1:20
 7064



COVERAGE AREA CENTER BOOM.

Scale 1:80.

- Weight complete (excl. feed and rock-drill) 3700 kg
- Operating pressure 170-210 bar
- Feed force 12.5 kN
- Rotation 360°
- Rotation radius (rot/centre - drill steel centre) 970mm
- Boom extension 1500 mm
- Feed extension 2400 mm
- Coverage area 90 m²

RIGHT/CENTER BOOM SEEN FROM RIGHT.

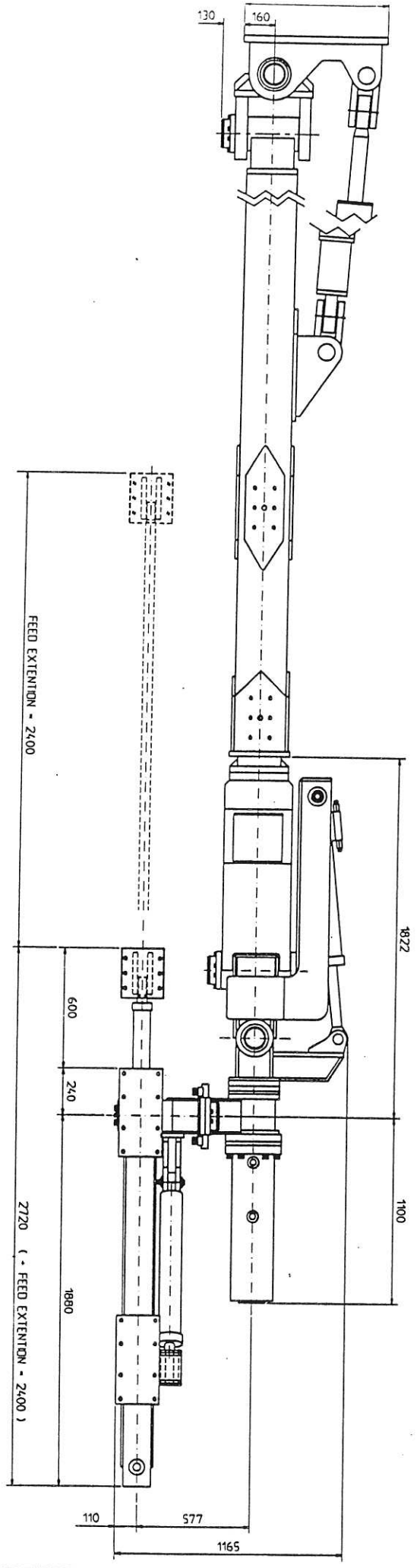
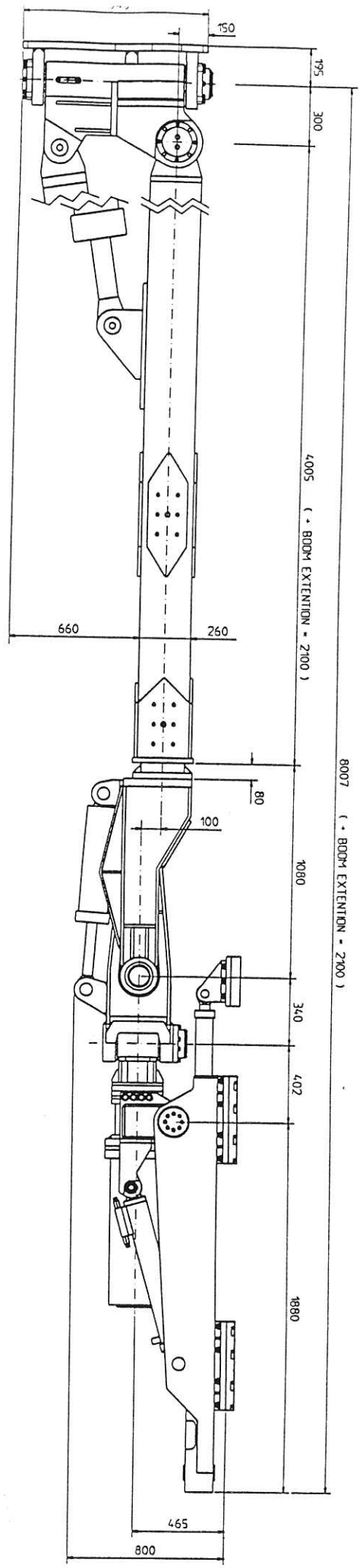
Model	AMV	Year	1985
Manufacturer	AMV		
Serial No.	805081		
Weight	3700 kg		
Capacity	1:20		
Part No.	7062		

AMV GAMMA BOOM



7062

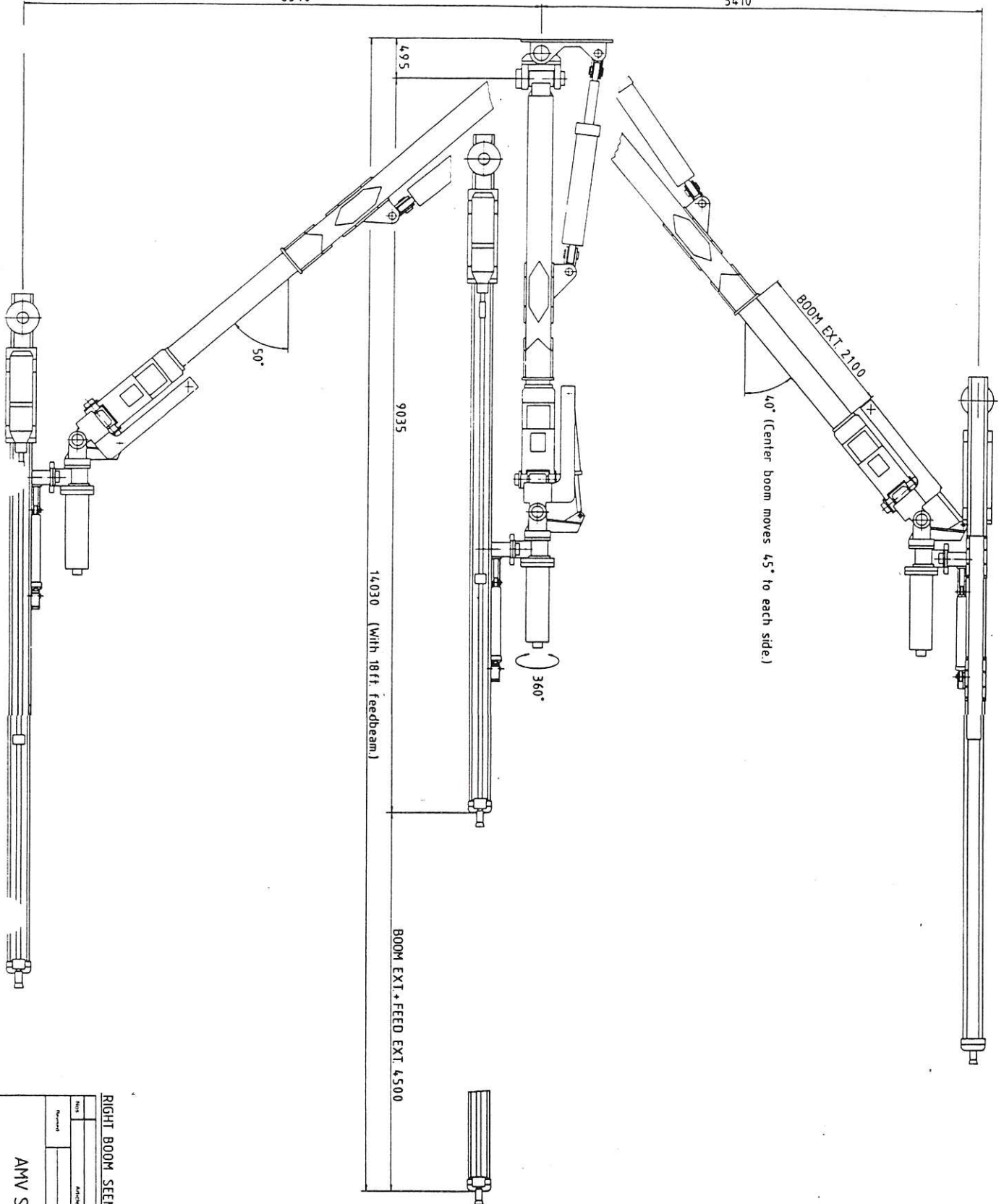
THIS IS AN AutoCAD DRAWING. IT MUST NOT BE ALTERED MANUALLY.



Revised		Scale		Archiv No	
AMV SIGMA BOOM		1:10			
ANDERSENS MEKVERKSTEN A/S		Dokumentation		Dokumentation	
4481 FLEKKERJØD - NORWAY		996/1			

6340

5410



RIGHT BOOM SEEN FROM ABOVE

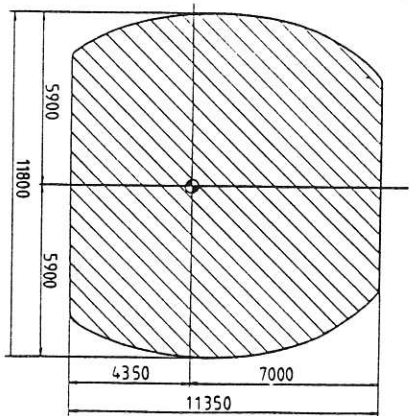
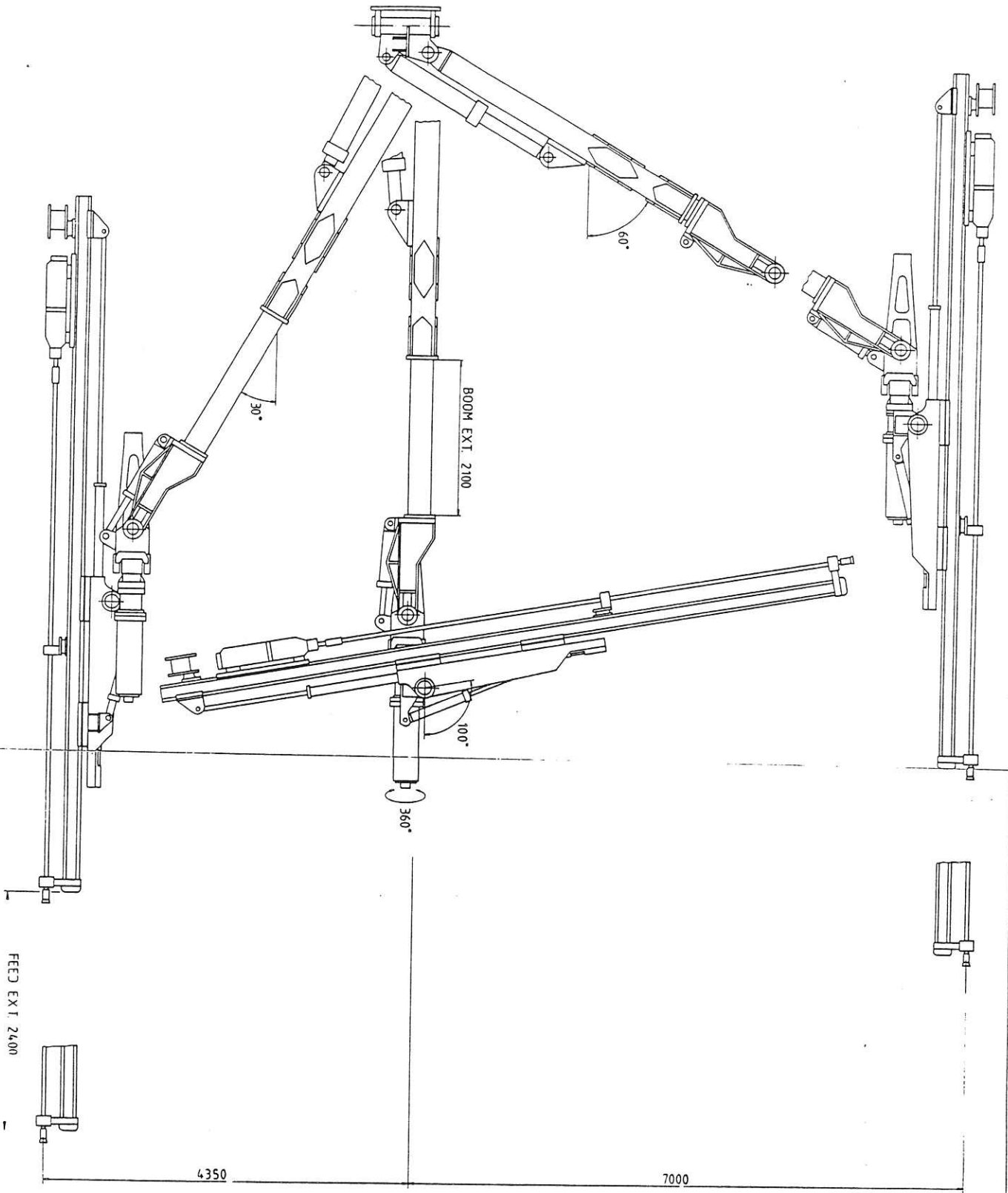
Item	Part No.	Qty	Unit	Remarks	Weight
AMV SIGMA BOOM					
Material					
Part No.	793				8-6-27

AMVERSENS MEK VERKSTED A/S

AMV

PHJ

9219



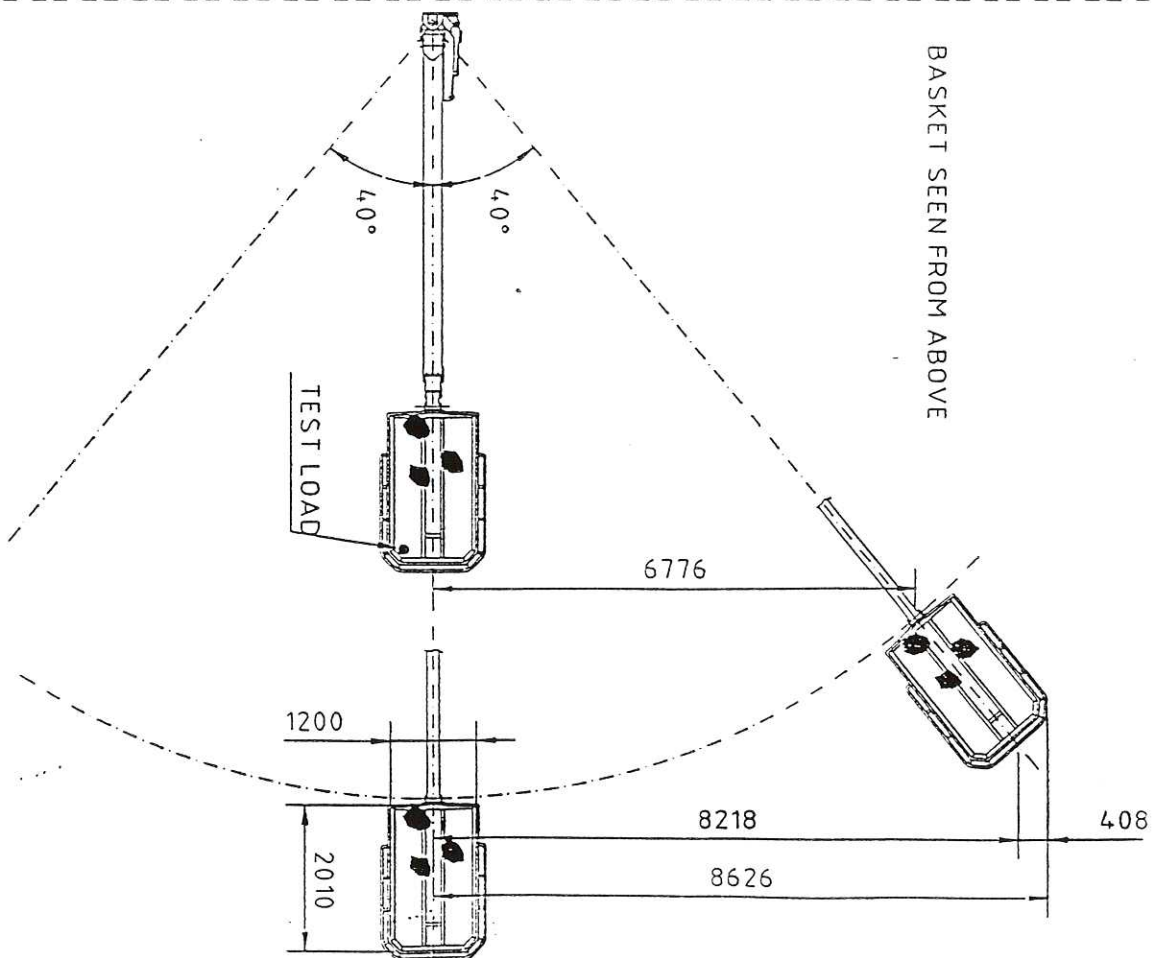
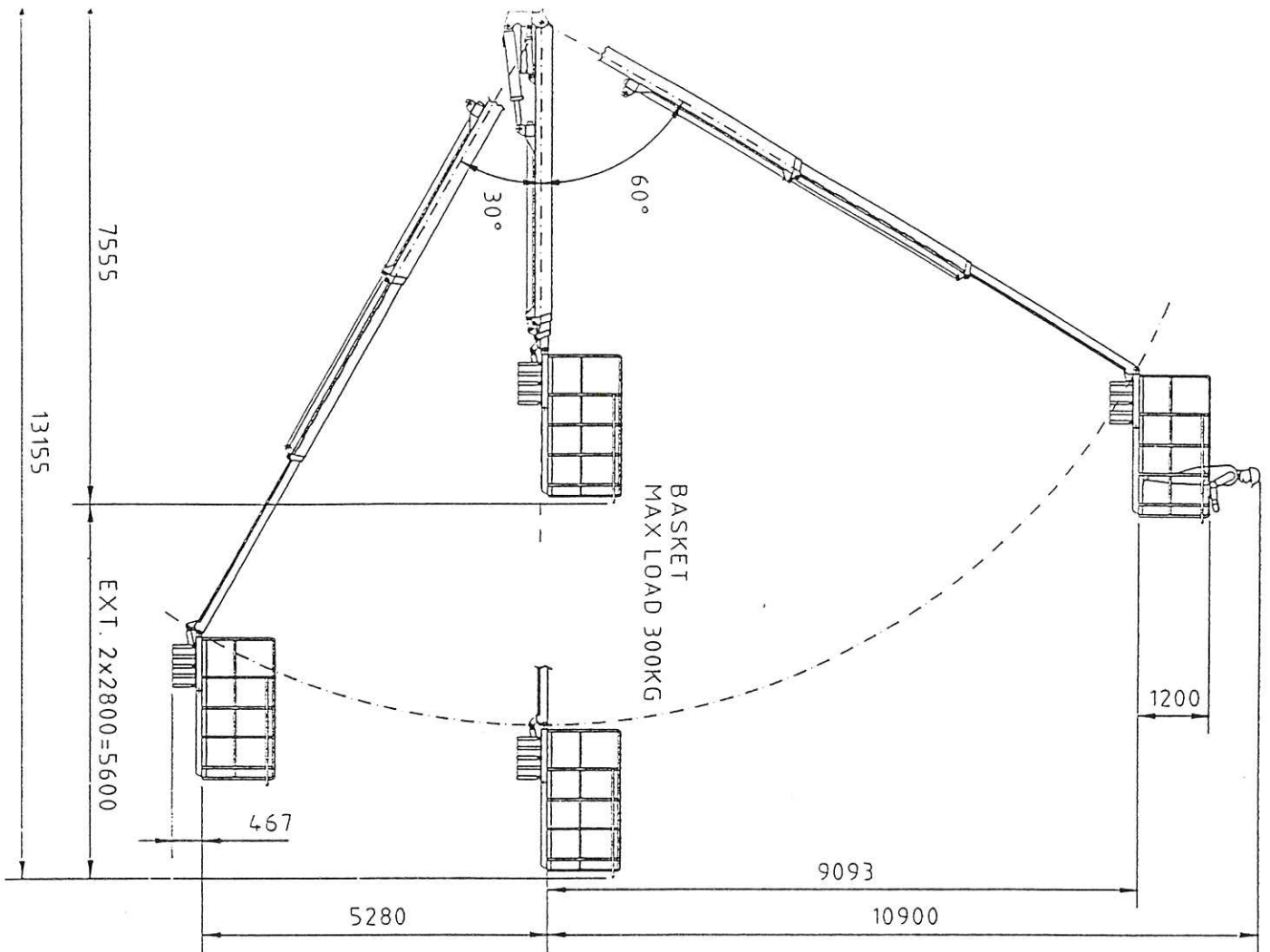
COVERAGE AREA CENTER BOOM.

- Weight complete (excl. feed and rock-drill) 4500 kg
- Operating pressure 170-210 bar
- Feed force 12.5 kN
- Rotation 270°
- Rotation radius (rot. centre - drill steel centre) 970mm
- Boom extension 2100 mm
- Feed extension 2400 mm

RIGHT/CENTER BOOM SEEN FROM RIGHT.

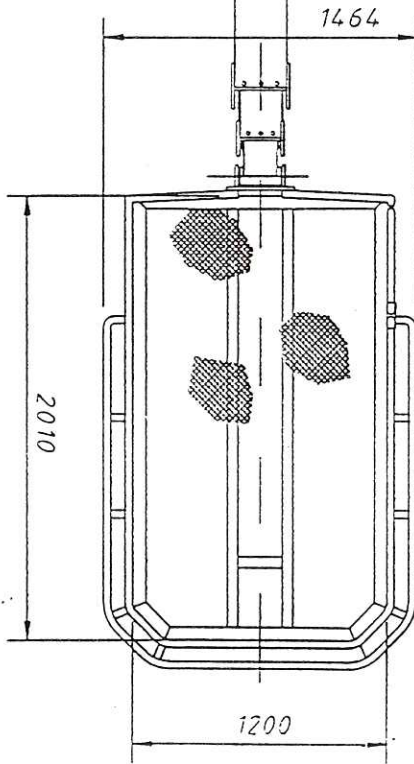
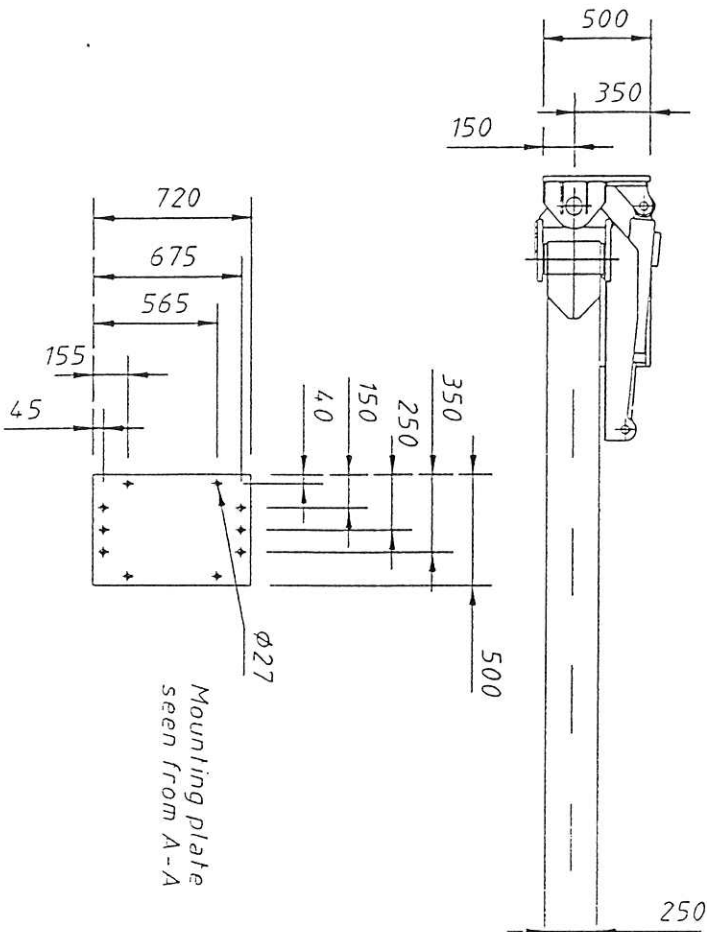
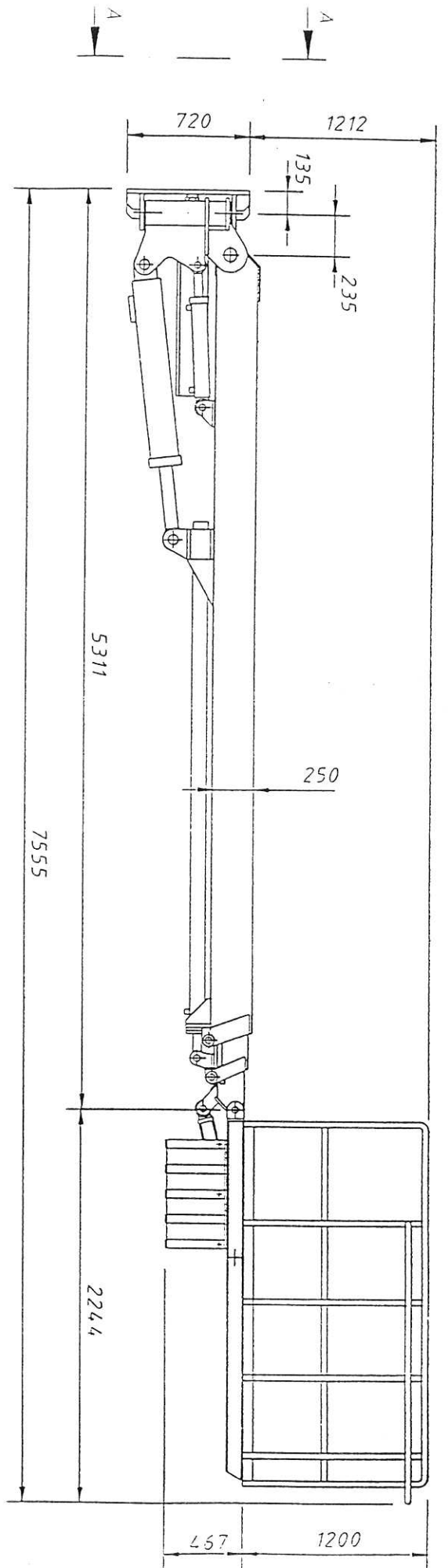
AMV SIGMA BOOM

8-6-19



THIS IS AN AMERICAN DRAWING. IT MUST NOT BE ALTERED MANUALLY.

Revised			
COVERGE AREA-CAPACITIES			
AMV-4BV BASKET			
ANDERSENS HEK-VERKSTED A/S AMV	Scale	Article No.	
4401 FLECKER-JORD - NORWAY	1:75		
Date	Drawn	Drawn No.	Drawn Date
	A.L.	10905	

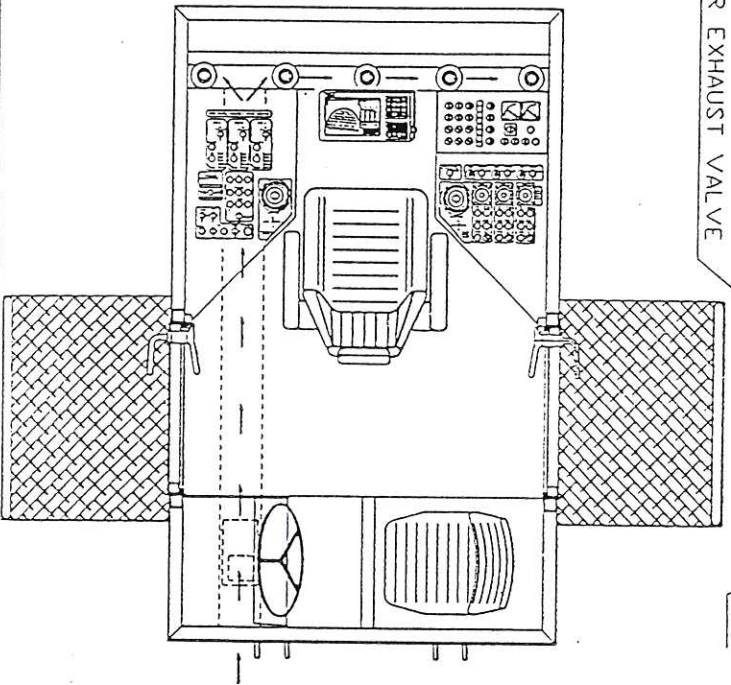
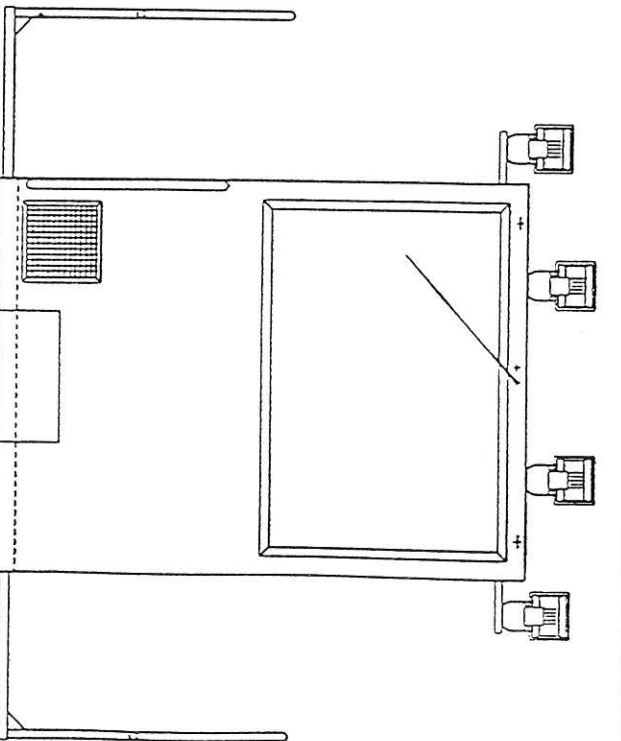
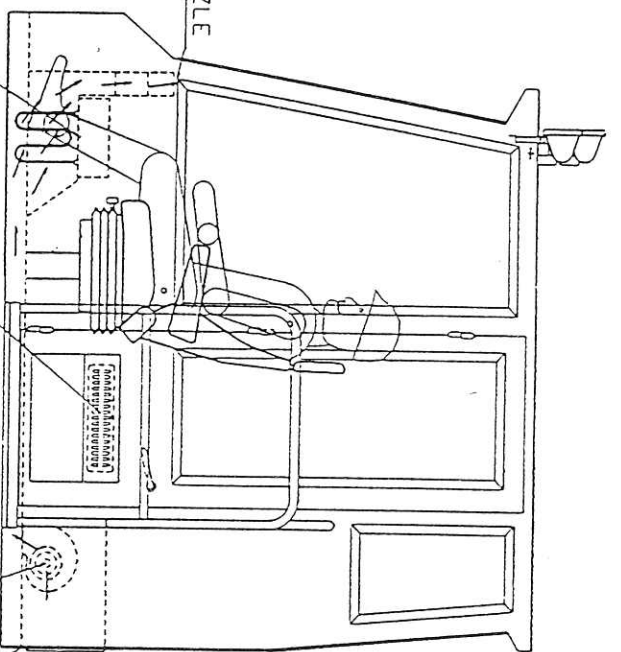
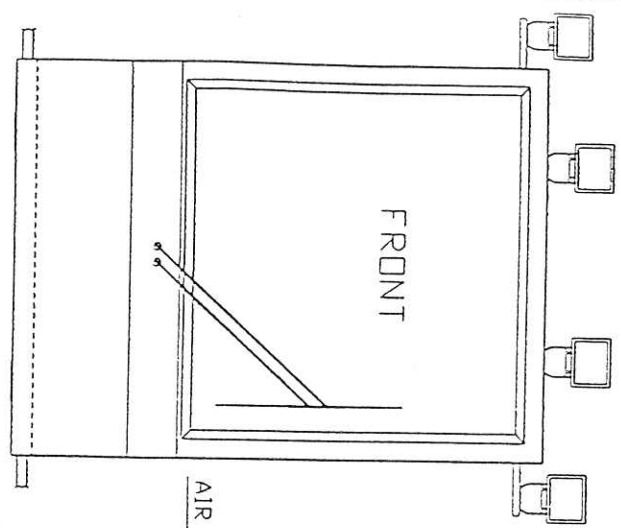


THIS IS AN AUTOMATIC DRAWING. IT MUST NOT BE AL

UNQUALITY

Revised					
AMV-4BZ					
BASKET					
ANDERSENS HEKVERKSTED A/S AMV					
4101 FLECKEF. APRB - NERUNAV					
DATE	1989	SCALE	1:25	DRWG NO	10906
DRG	A.J.	ATTACH NO			
APP'D					

THIS IS AN AUTOCAD DRAWING. IT MUST NOT BE ALTERED MANUALLY.



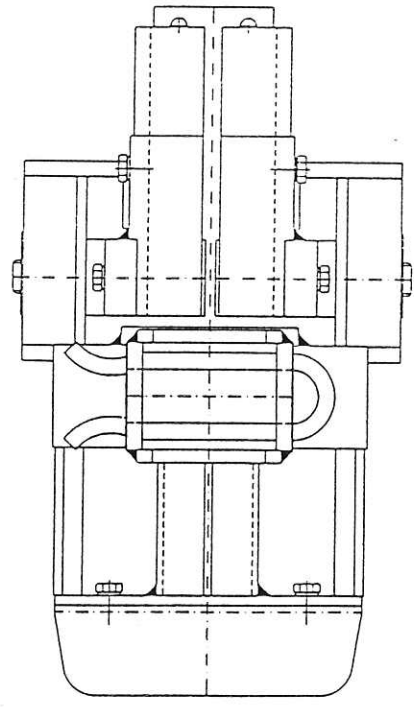
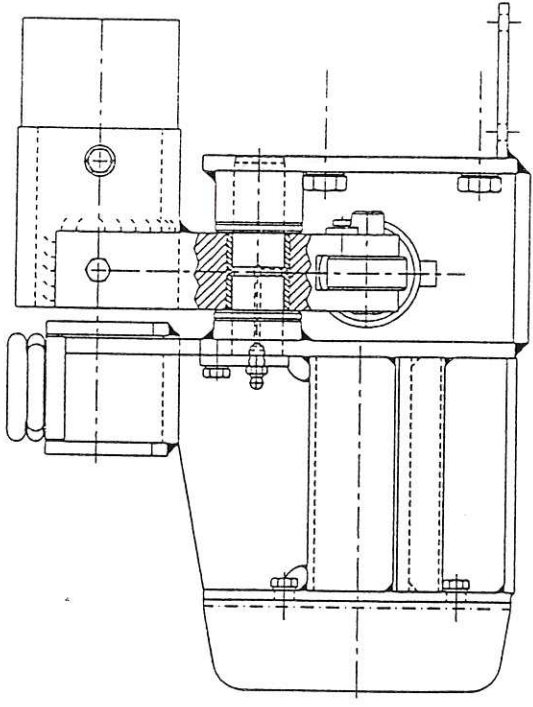
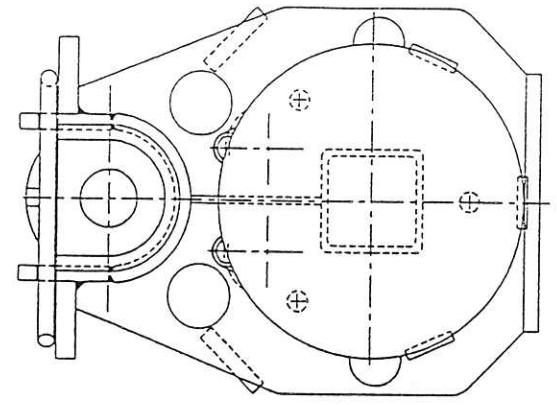
OPERATOR CABIN

Scale: ARCHV No. 1:10
Ground No.

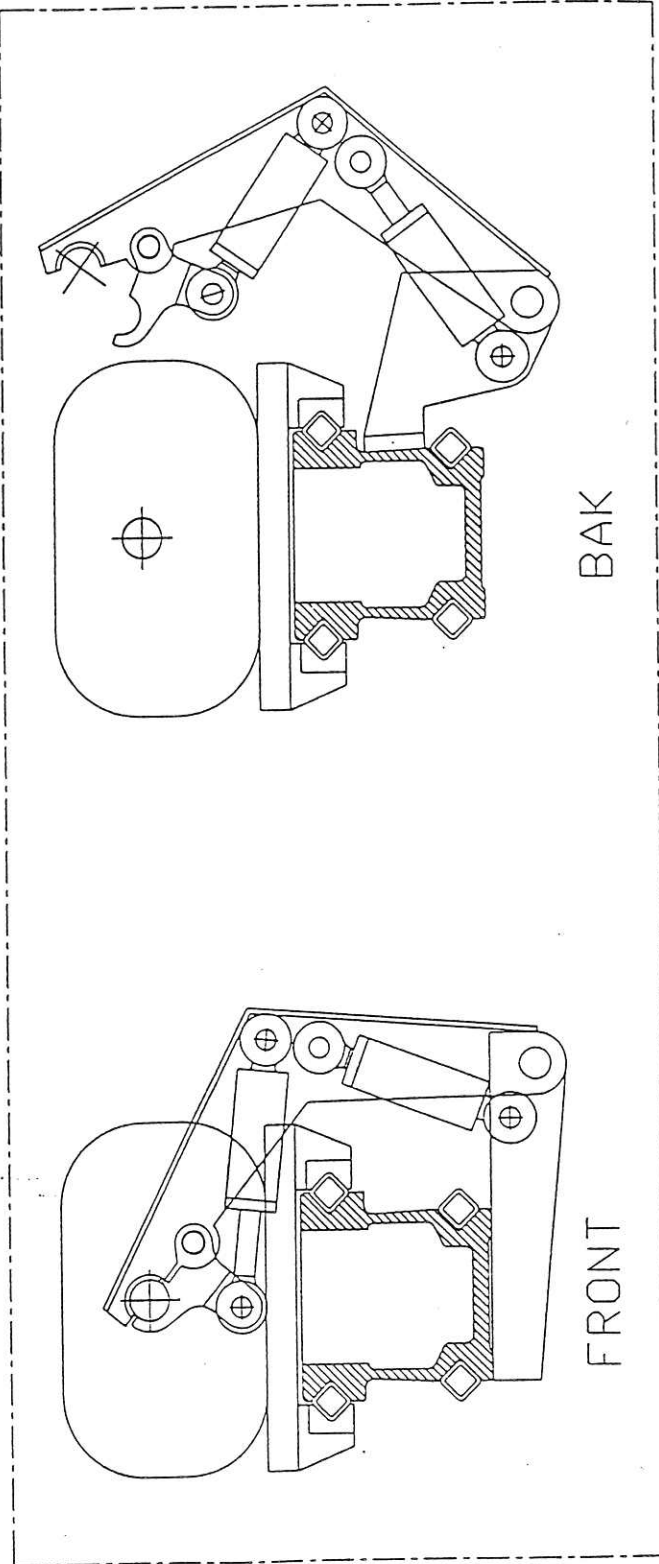
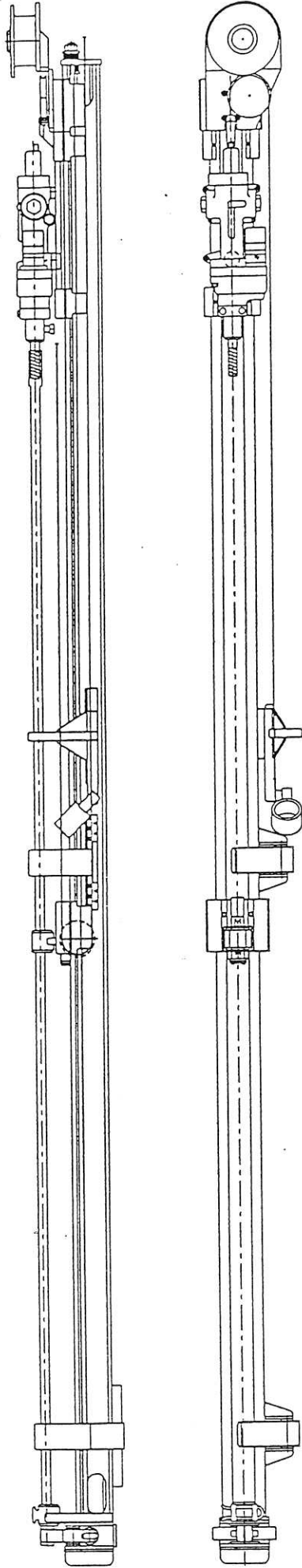
ANDERSENS MEK.VERKSTED AS
4401 FLUXKVEI 3RD - NORWAY

Date	21.04.95
Drawn	PMJ
App'd	10922

THIS IS AN AUTOCAD DRAWING. IT MUST NOT BE ALTERED MANUALLY.

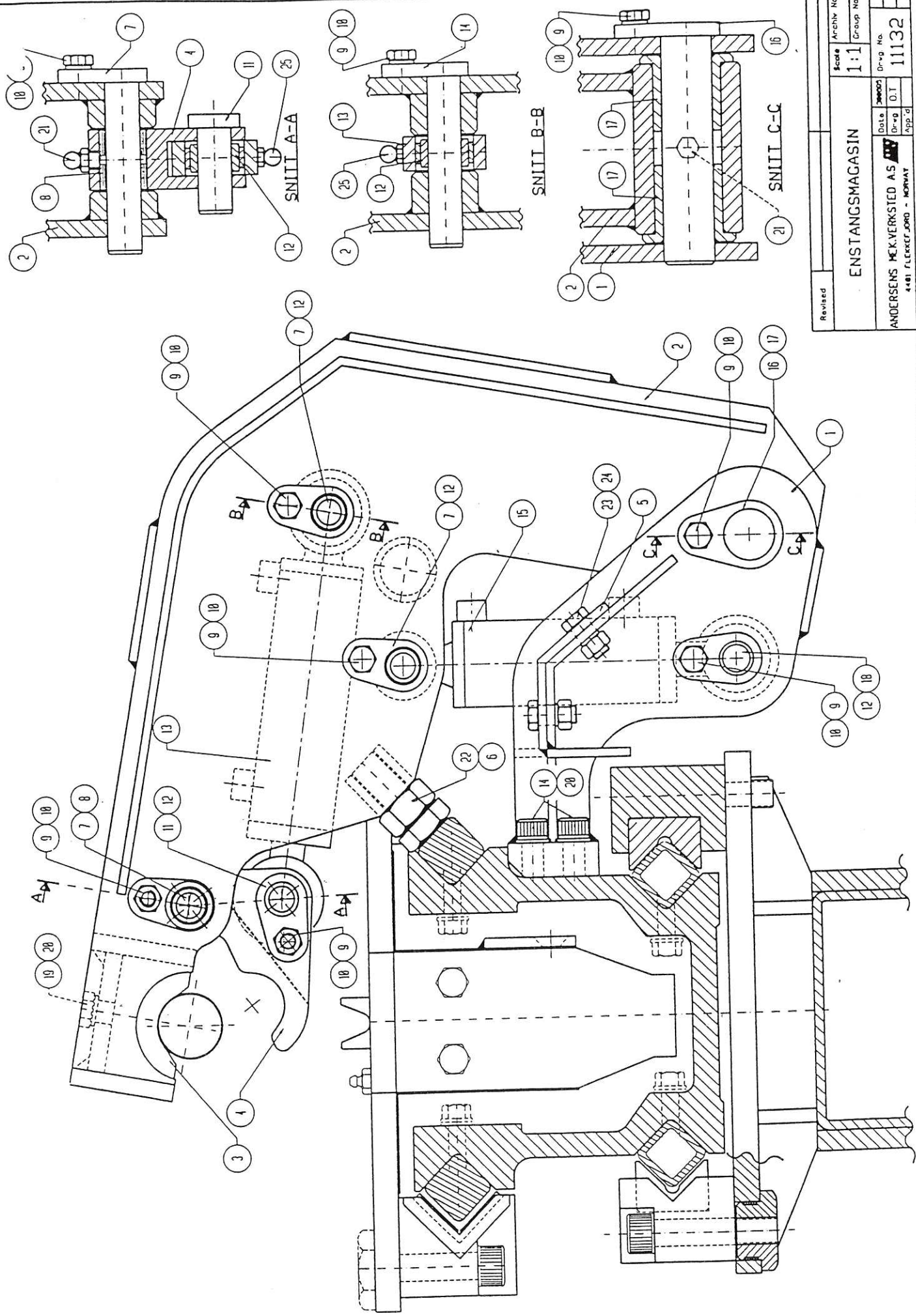


Revised	Scale	Archiv No	Group No
	1:2		
HYDRAULIC CENTRALIZER		Date	Drwg. D.T.
		14/06/95	
ANDERSENS MEKVERKSTED A.S.		Drwg. No	11174
4401 FLEKKERØRD - NORWAY		App'd	



Revised	Scale	Archiv No
	1:10	
	Group No	
	10089	
Date	2004	Drwg No
		10089
Drwg	T.H.	App'd
ANDERSENS MEK.VERKSTED A.S 4481 FLEKKEFJORD - NORWAY		
MAGASIN FOR SKJØTESTANG AMV MATERBJELKE		

THIS IS AN AutoCAD DRAWING. IT MUST NOT BE ALTERED MA



Revised	Scale	Archiv No.
	1:1	
	Group No.	
Date	Dr.-og	Dr.-og No.
	D.T.	11132
App. of		
ENSTANGSMAGASIN		
ANDERSENS MEK. VÆRKSTED A/S		
4401 FLECKERJØRD - NORDBY		